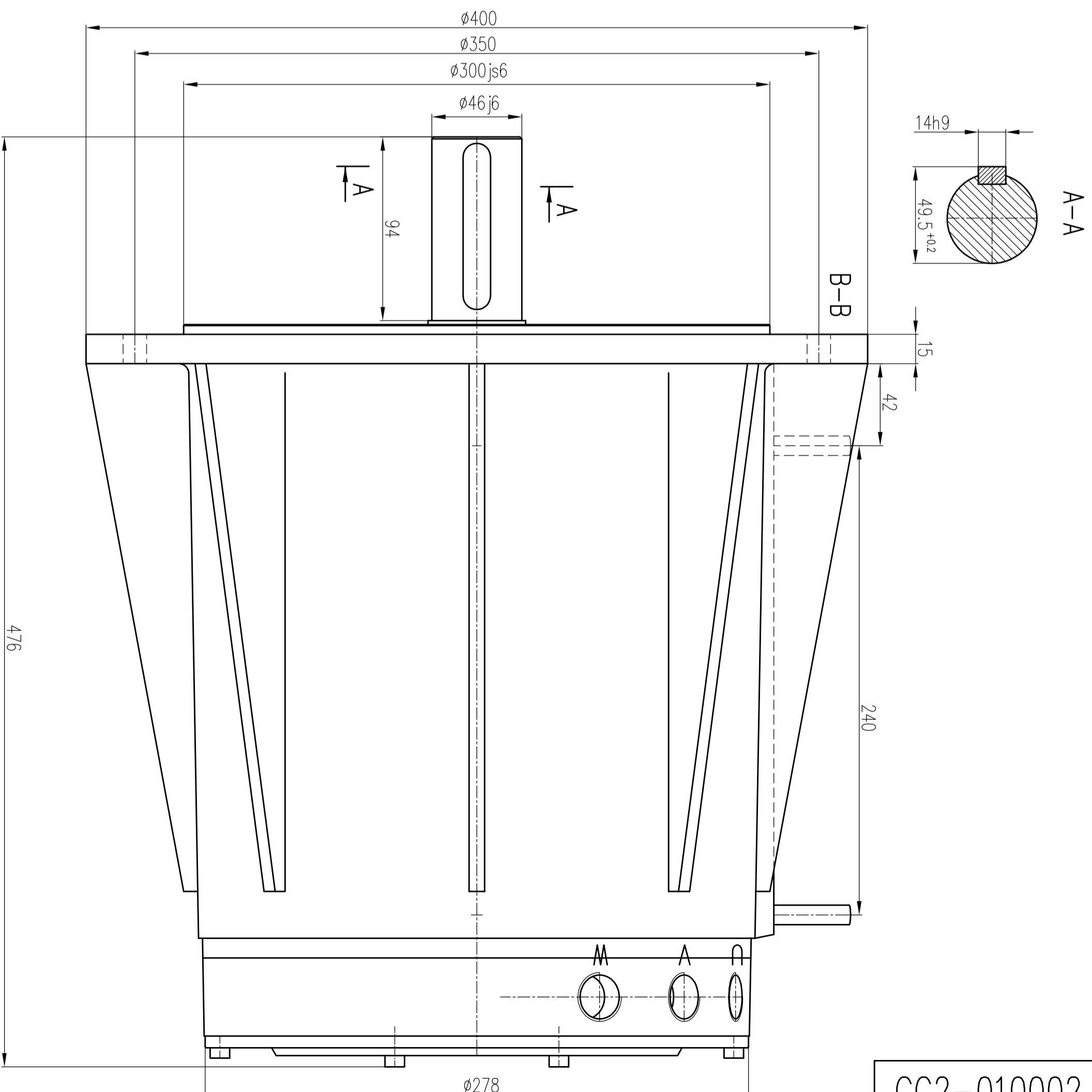
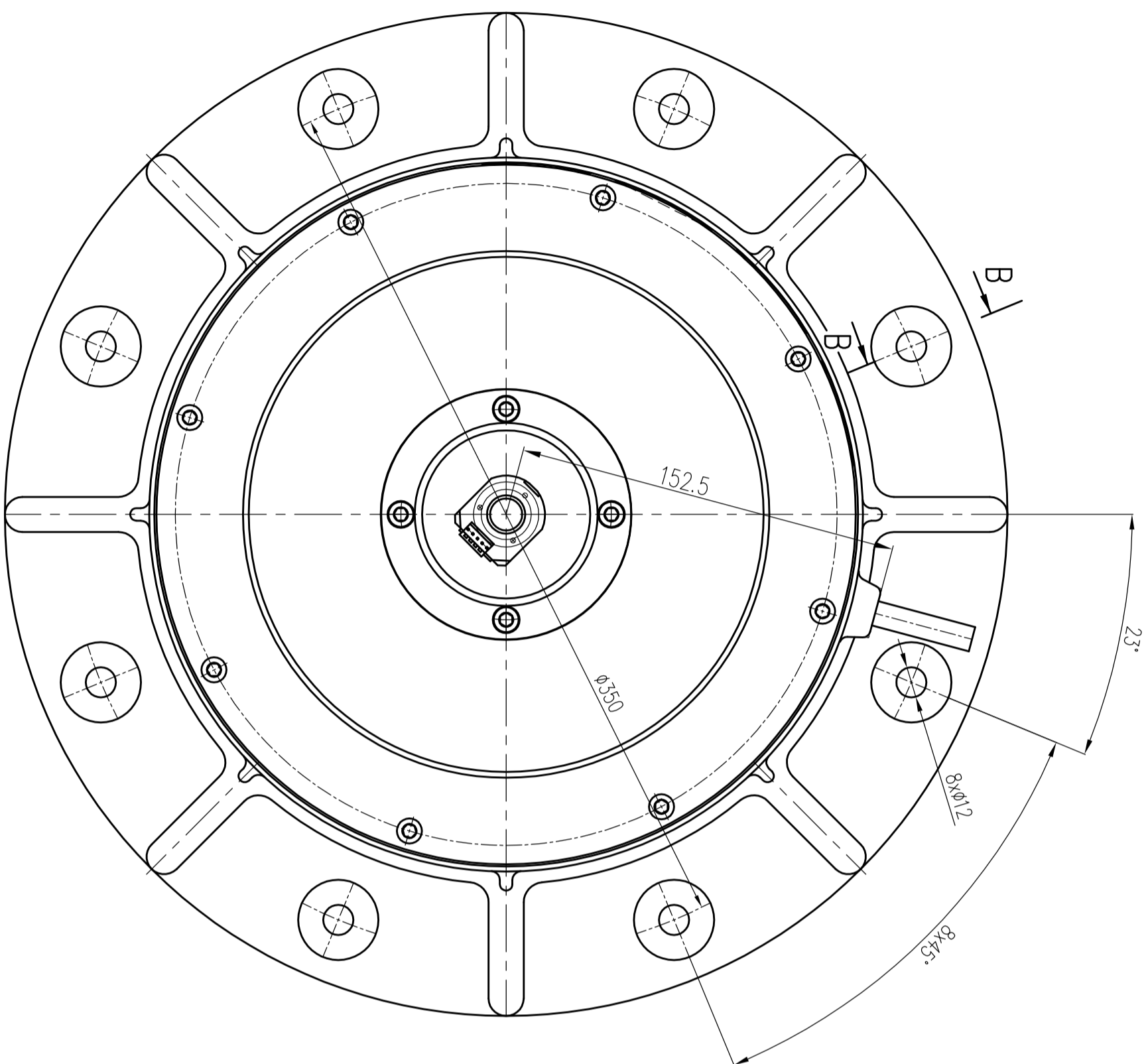


Wymiar i tolerancja:	Oddrębny:
Tolerancje wymiarów nietolerowanych wg: PN-EN 22768-1:1999-m	



liczba sztuk	Nazwa części (zespołu)	Nr rys. lub normy	Nr kol.	Materiał	Masa	Uwagi
	Zmian					
Nr zmiany	Zamiast	Powinno być	Podpis	Data	Typ:	
					SMwsg160L-4	
					(Boxer)	
Konstr. Brynora		Data: 08.2009		Masa przedmiotu:		
Rysował Brynora		Data: 08.2009		Masa kg		
Sprawdził		Data: 08.2009		Rysunek montażowy		
Sprawdził		Data: 08.2009		~110		
Zatwierdził: Tomaszewicz		Zast. rys.:		Zast. przez rys.:		
Podziękuję		Zast. rys.:		Zast. przez rys.:		
1:2		OSRODEK BADAWCZO-ROZWOJOWY MASZYN ELEKTRYCZNYCH W KATOWICACH		KOMEL		
		BRANŻOWY		Nr rysunku: CG2-010002		
				Arkusze ilość ork.		

CG2-010002