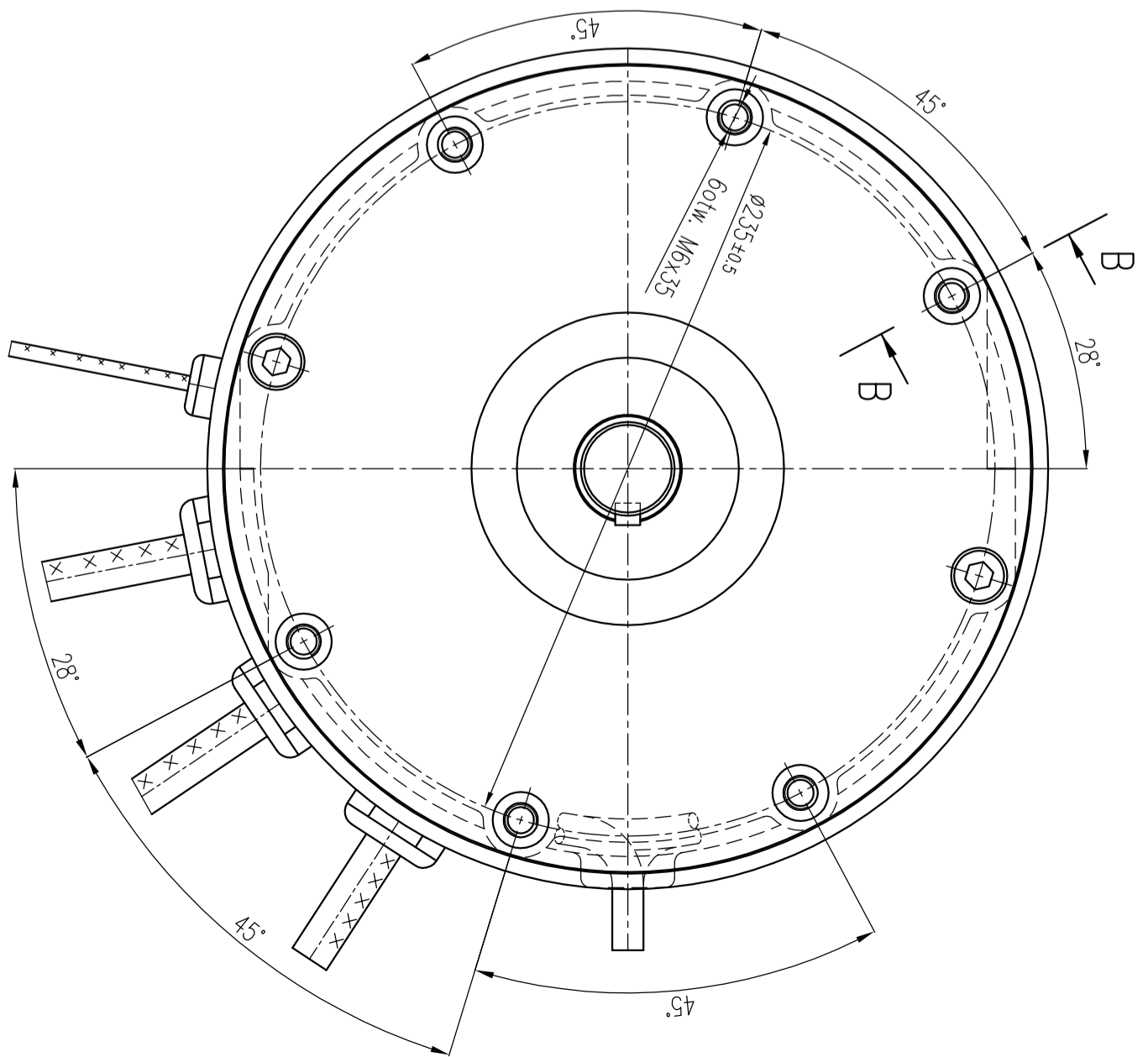
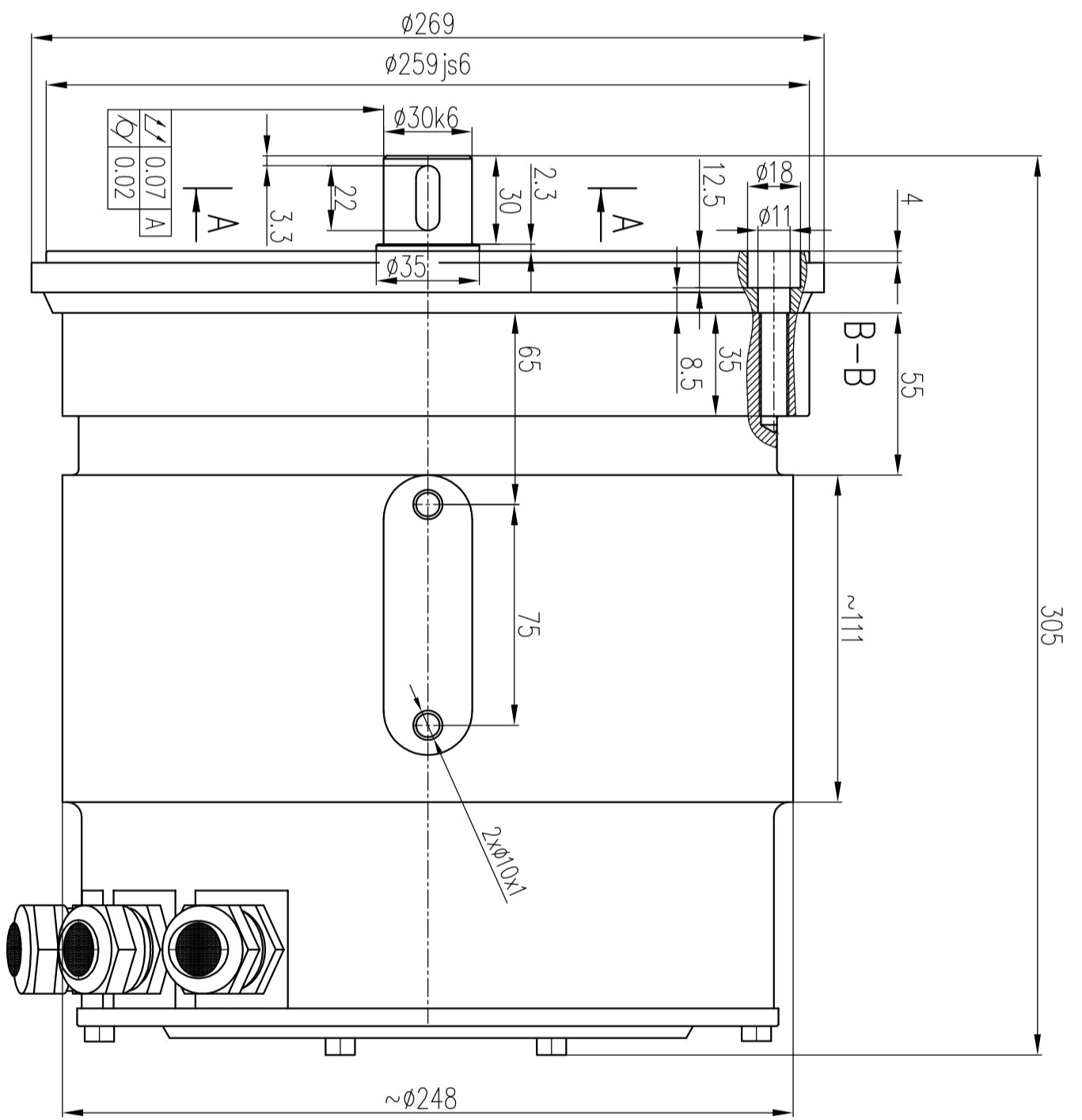
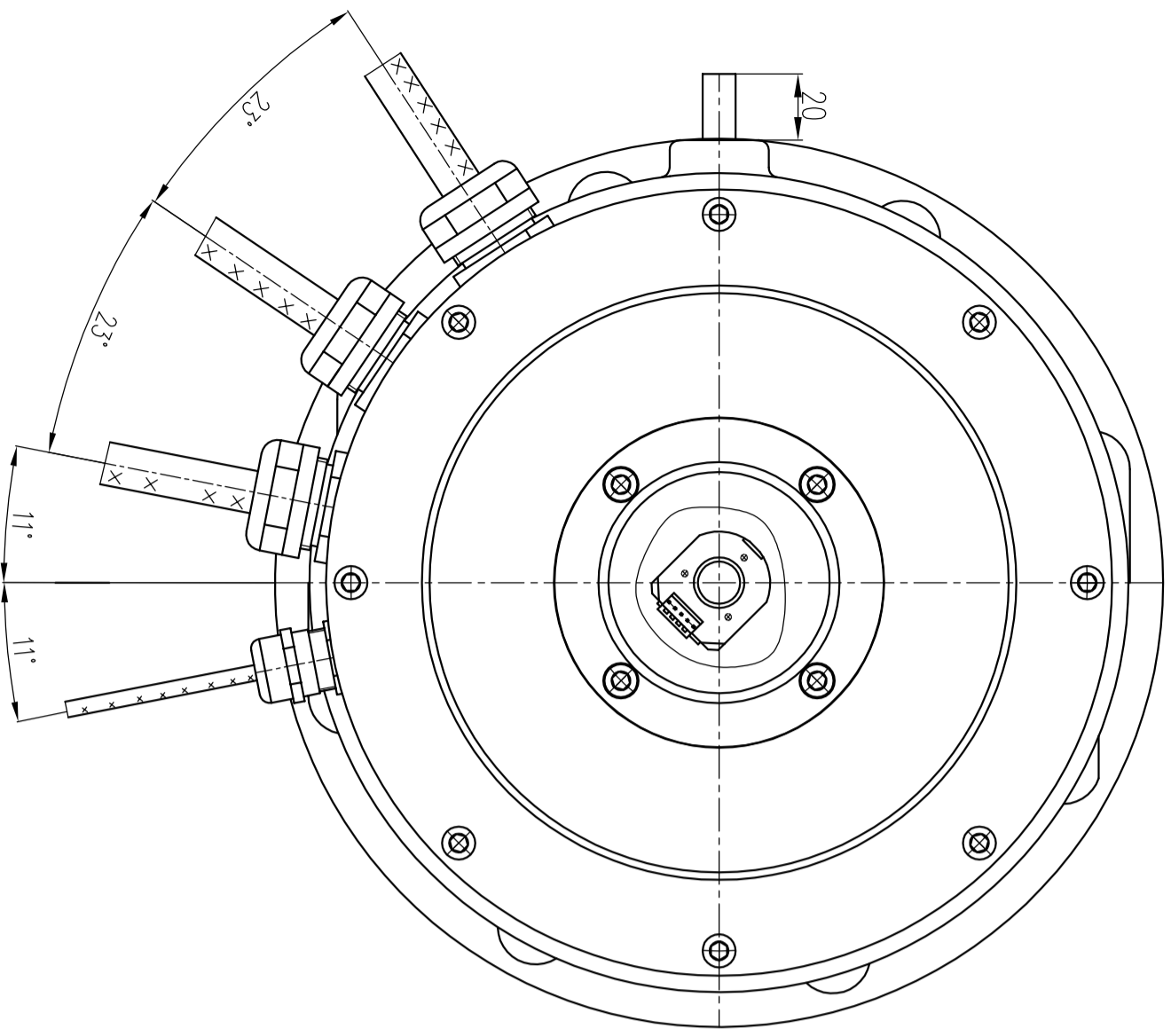


Wymiar	Odczyty
i toleranc.	

Tolerancje wymiarów nietolerowanych
wg: PN-EN 22768-1:1999-m



CG2-010028

liczba sztuk	Nazwa części (zespołu)	Nr rys. lub normy	Nr kol.	Materiał	Masa	Uwagi
Nr zmiany	ilość zmian	Zamiast	Powinno być	Podpis	Data	Typ: SMwSPA132S-4 (Standard-unikowny)
Konstr. Brynoria	11.2009	11.2009				Overall dimensions
Rysował Brynoria	11.2009					~44 kg
Sprawdził						
Spr. norm.						
Zatwierdził Tomaszkiwicz	11.2009					
Podziękuj						
1:2	OSRODEK BADAWCZO-ROZWOJOWY MASZYN ELEKTRYCZNYCH W KATOWICACH	BRANZOŃ WY	Zast. rys.:	KOMEL	Nr rysunku: CG2-010028	Arkuszez ilość ark.