

**ODCIAŹNIKI SPRĘŻYNOWE  
SPRING BALANCERS  
ПОДВЕСНЫЕ УСТРОЙСТВА**



**OS 6-100 kg; 2000-2500 mm**



**PRZEZNACZENIE**

- odciaźnik sprężynowy jest przeznaczony do równoważenia masy zawieszanej na nim przecinarki na stanowisku pracy.
- przejmuje on cały ciężar przecinarki i umożliwia łatwe operowanie nią (podnoszenie i opuszczanie), po zadziałaniu niewielką siłą na rękojeść przecinarki.
- masa przecinarki zostaje zrównoważona poprzez sprężynę spiralną odciaźnika, której napięcie można regulować dostosowując precyzyjnie do równoważonej masy przecinarki, mieszczącej się w zakresie regulacji wielkości masy równoważonej przez odciaźnik.
- odciaźnik jest wyposażony w mechanizm zabezpieczający przecinarkę przed jej nagłym opadnięciem w przypadku pęknięcia sprężyny.



**DESTINATION**

- spring balancer counter-balances the weight of the meat saw at its working stand.
- it makes handling of the saw light and easy.
- the tension of the inner spring can be precisely adjusted to the counterbalanced weight.
- the balancers have built in security device protecting the meat saw from the sudden fall in case of a spring break.



**ПРЕДНАЗНАЧЕНИЕ**

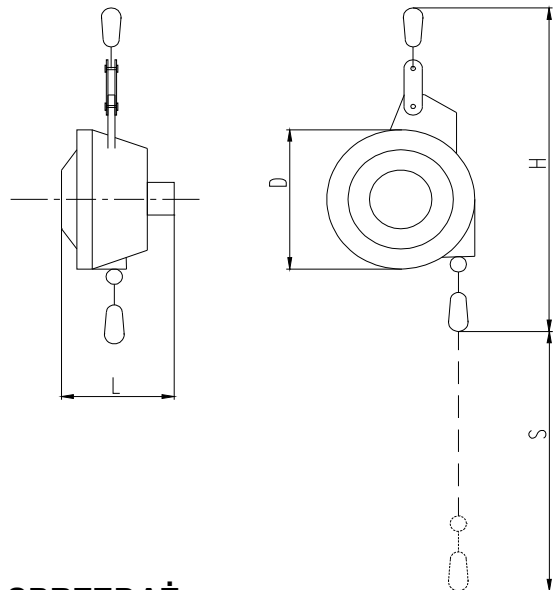
- подвесное устройство предназначено для уравнивания массы подвешенной на нем электропилы на рабочих местах.
- принимает (перехватывает) оно полный вес электропилы и облегчает её поднятие и опускание после действия небольшой силой на рукоятку электропилы.
- массу электропилы уравнивает спиральная пружина подвесного устройства, которой натяжение можно регулировать приспособляя точно к эквивалентной массе электропилы, находящийся в пределе регулировки величины массы уравновешенной балансиrom.
- балансир оснащен механизмом, который обеспечивает электропилы от неожиданного их опускания в случае разрыва спиральной пружины.

**OPIS I DANE TECHNICZNE**  
**TECHNICAL DATA**  
**ОПИСАНИЕ И ТЕХНИЧЕСКИЕ ДАННЫЕ**

	<b>Odciaźnik/spring balancer/балансир</b>							
	<b>OS 6-8 2000</b>	<b>OS 22- 25/2000</b>	<b>OS 20- 30/2500</b>	<b>OS 25- 30/2000</b>	<b>OS 30- 40/2500</b>	<b>OS 40- 50/2500</b>	<b>OS 70- 80/2500</b>	<b>OS90- 100/2500</b>
Masa równoważona (kg) Counterbalanced weight Уравновешенная масса	<b>6-8</b>	<b>22-25</b>	<b>20-30</b>	<b>25-30</b>	<b>30-40</b>	<b>40-50</b>	<b>70-80</b>	<b>90-100</b>
Skok roboczy S (mm) Working stroke Рабочий ход	<b>2000</b>	<b>2000</b>	<b>2000</b>	<b>2000</b>	<b>2500</b>	<b>2500</b>	<b>2500</b>	<b>2500</b>
Długość całkowita H (mm) Length Полная длина	<b>281</b>	<b>485</b>	<b>700</b>	<b>700</b>	<b>700</b>	<b>700</b>	<b>700</b>	<b>700</b>
Średnica korpusu D (mm) Housing diameter Диаметр корпуса	<b>149</b>	<b>196</b>	<b>290</b>	<b>290</b>	<b>290</b>	<b>290</b>	<b>290</b>	<b>290</b>
Szerokość odciaźnika Width L (mm) Ширина балансира	<b>85</b>	<b>138,5</b>	<b>270</b>	<b>270</b>	<b>270</b>	<b>270</b>	<b>270</b>	<b>270</b>
Masa własna (kg) Weight Масса собственная	<b>2,2</b>	<b>6,6</b>	<b>20</b>	<b>11,5</b>	<b>21</b>	<b>24</b>	<b>28</b>	<b>30</b>
Typ przecinarki Type of saws Тип электропилы	PTRh 200 PTRh 250	PTRc 250 PTRc 250H	PRUb 135		PRUb 500	PTUc 350H PTUc 400H	PRUt 500 PRUt 480	PRJe 500

<p>Zapewniamy pełny serwis gwarancyjny i pogwarancyjny oraz natychmiastową dostawę części zamiennych, będących w ciągłej sprzedaży.</p>	<p>We ensure full guarantee and after guarantee service. Spare parts are delivered from stock.</p>	<p>Обеспечиваем полный гарантийный и погарантийный сервис и немедленную поставку запасных частей</p>
---	--	--

**SZKIC WYMIAROWY**  
**DIMENSIONAL SKETCH**  
**РАЗМЕРНЫЙ ЭСКИЗ**



**PRODUKUJE I PROWADZI SPRZEDAŻ:**  
**MANUFACTURED AND DISTRIBUTED BY:**  
**ПРОИЗВОДСТВО:**

**INSTYTUT NAPĘDÓW I MASZYN ELEKTRYCZNYCH KOMEL – Zakład Wdrożeniowy**  
**ul. Moniuszki 29, 41-209 SOSNOWIEC, POLAND**  
**Tel. +48 32 258-20-41, fax. +48 32 259-99-48**  
**e-mail: zaklad@komel.katowice.pl, http://www.komel.katowice.pl**