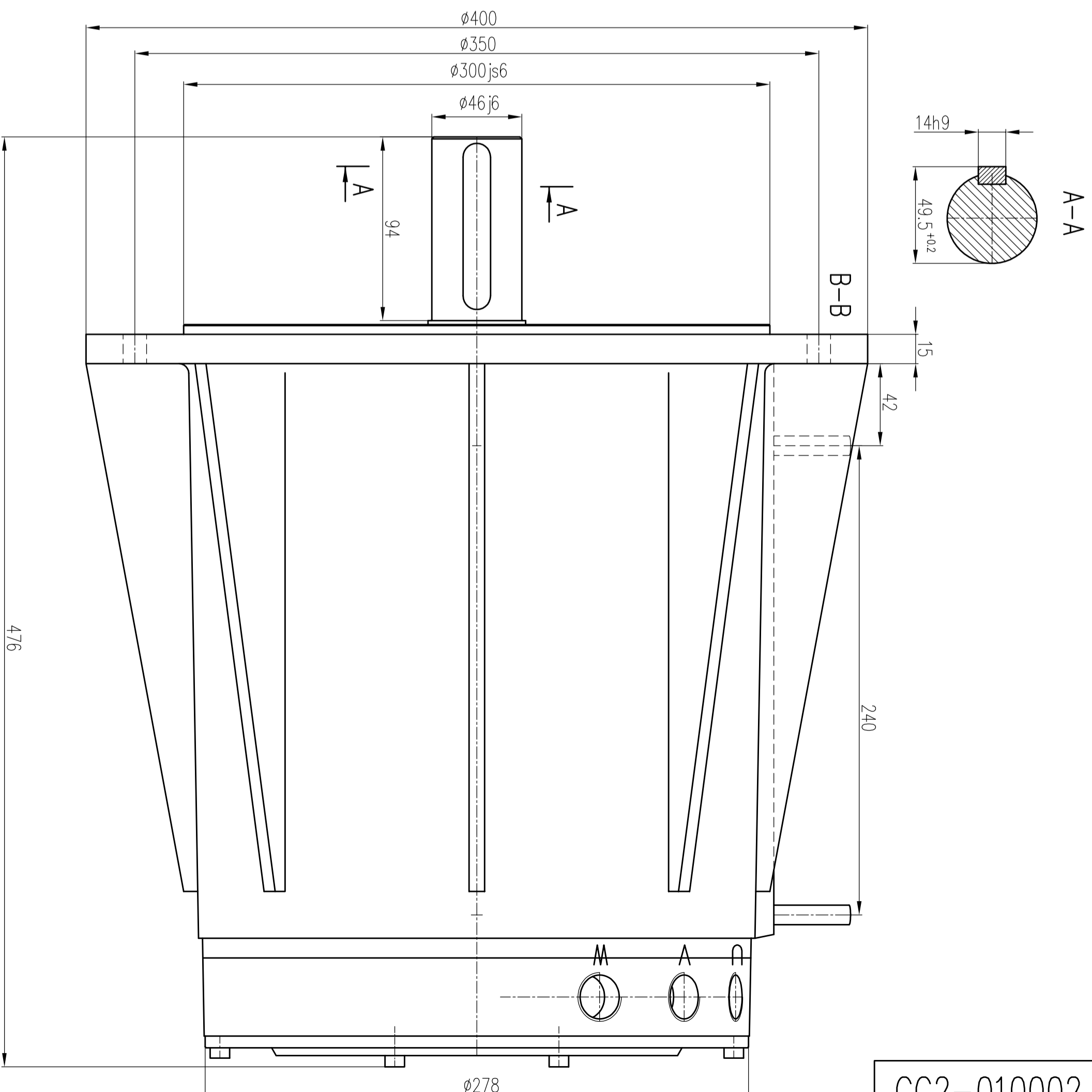
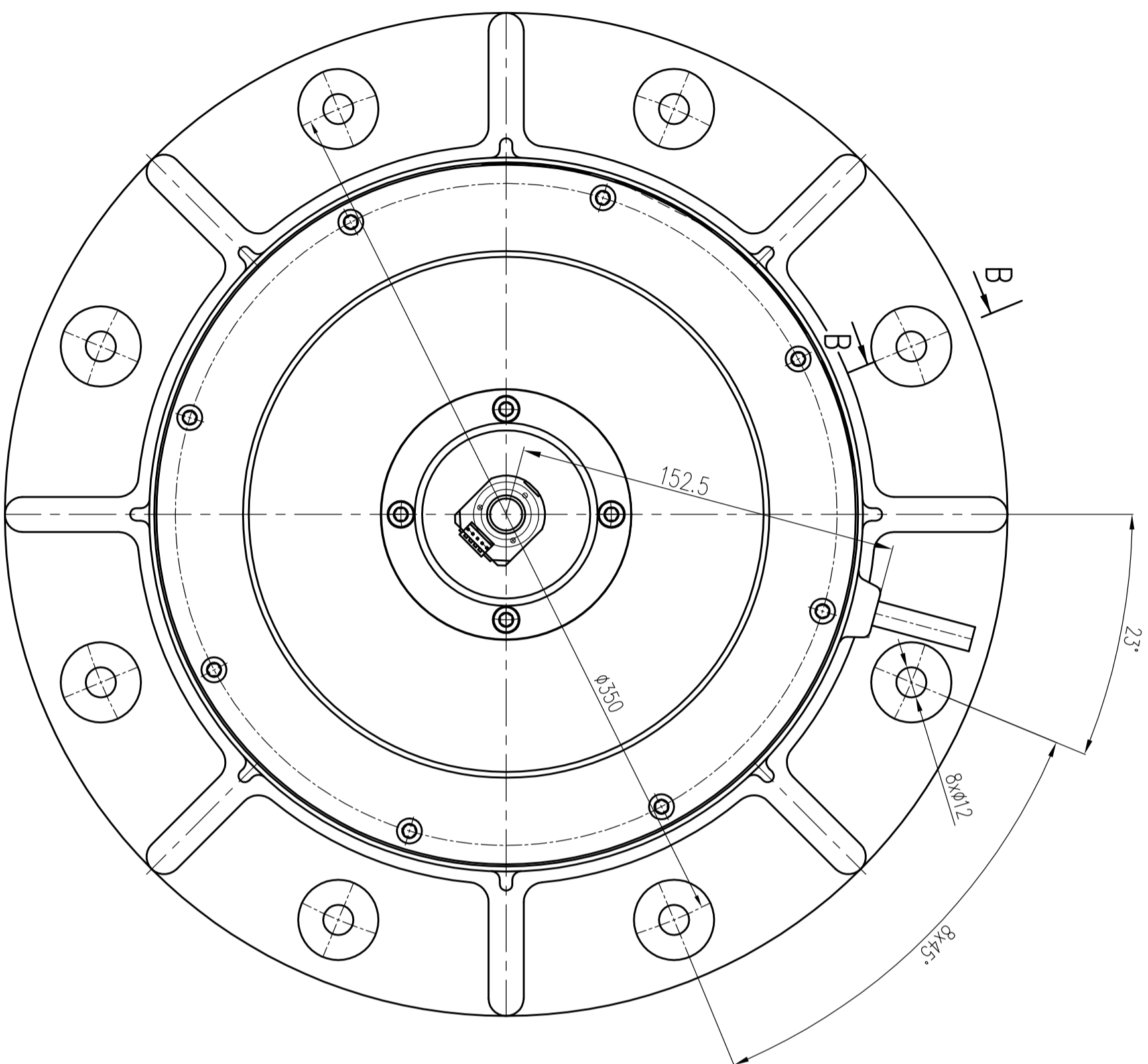


Wymiar i tolerancja:	Oddruchy:
Tolerancje wymiarów nietolerowanych wg: PN-EN 22768-1:1999-m	



liczba sztuk	Nazwa części (zespołu)	Nr rys. lub normy	Nr kół	Materiał	Masa	Uwagi
	Zmian					
Nr zmiany	Zamiast	Powinno być	Podpis	Data	Typ:	
					SMwsg160L-4	
					(Boxer)	
Konstr. Brynora		Data: 08.2009		Masa przedmiotu: ~110		
Sprawdził: Brynora		Data: 08.2009		Masa kg		
Sprawdził: Tomaszewicz		Data: 08.2009		Rysunek montażowy		
Zatwierdził: Tomaszewicz		Data: 08.2009		Zest. przez rys.:		
Podziękuję		Zest. rys.:		Zest. przez rys.:		
1:2		OSRODEK BADAWCZO-ROZWOJOWY MASZYN ELEKTRYCZNYCH W KATOWICACH		KOMEL		
		BRANŻOWY		Nr rysunku: CG2-010002		
				Arkuszeń ilość ark.		

CG2-010002