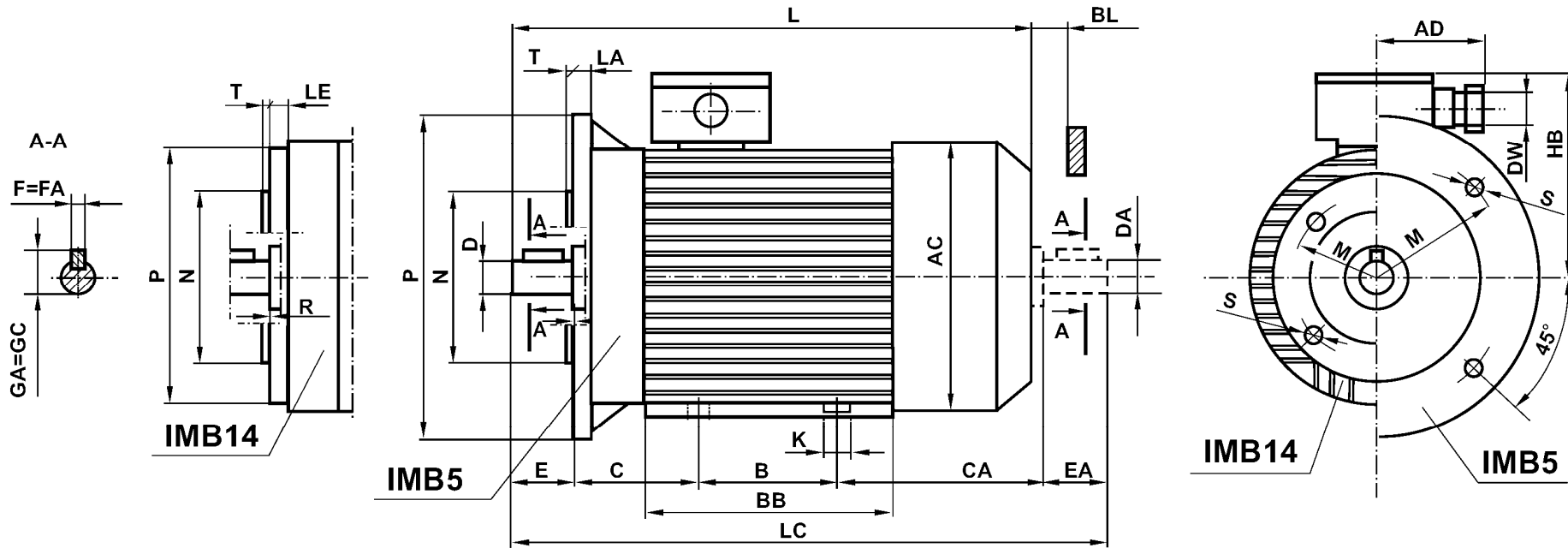


## WYMIARY GABARYTOWO- MONTAŻOWE PRĄDNIC WYKONANIE KOŁNIERZOWE



**Opisy oznaczeń wymiarów gabarytowo-montażowych prądnic w wykonaniu kołnierzym [mm]**

**Forma wykonania IMB5**

Typ prądnicy	Kołnierz	P	M	N	S	D=DA	E=EA	F=FA	GA=GC	LA	T	R	DW	AC	AD <sub>max</sub>	BL <sub>min</sub>	HB	L	LC	Łożyska
PMzKhR 90-,S	B5	200	165	130j6	12	24j6	50	8h9	27	10	3,5	0	M20	173	74	15	120	312	373	6205 2Z
PMzKhR 90-,L																		337	398	
PMzKhR 90X-,M																		357	418	

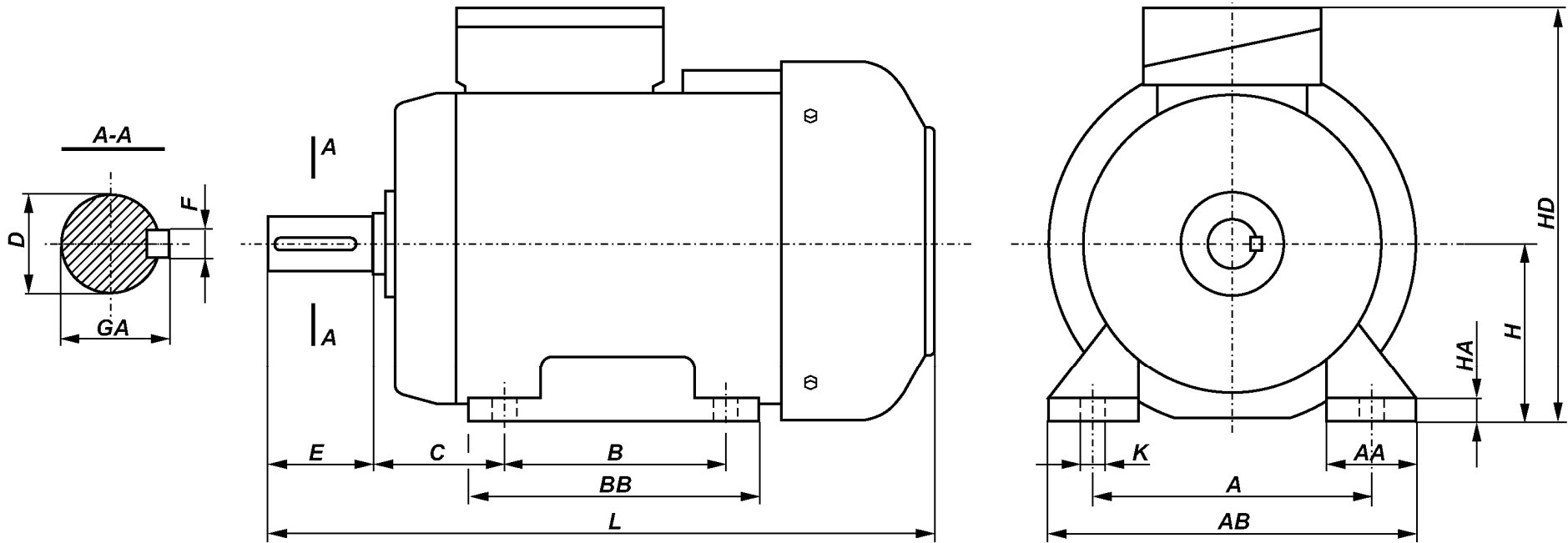
**Forma wykonania IMB14**

Typ prądnicy	Kołnierz	P	M	N	S	D=DA	E=EA	F=FA	GA=GC	LE	T	R	DW	AC	AD <sub>max</sub>	BL <sub>min</sub>	HB	L	LC	Łożyska
PMzKhR 90-,S1	B14/1	160	130	110j6	M8	24j6	50	8h9	27	10	3,5	0	M20	173	74	15	120	312	373	6205 2Z
PMzKhR 90-,S2	B14/2	140	115	95j6							3									
PMzKhR 90-,L1	B14/1	160	130	110j6							3,5									
PMzKhR 90-,L2	B14/2	140	115	95j6							3									
PMzKhR 90-,M1	B14/1	160	130	110j6							3,5									
PMzKhR 90-,M2	B14/2	140	115	95j6							3									

ul Moniuszki 29, 41-209 Sosnowiec  
 tel: (32) 299-93-81, fax: (32) 259-99-48  
 e-mail: zaklad@komel.katowice.pl, http://www.komel.katowice.pl

**Branżowy Ośrodek Badawczo-Rozwojowy Maszyn Elektrycznych  
KOMEL – Zakład Wdrożeniowy**

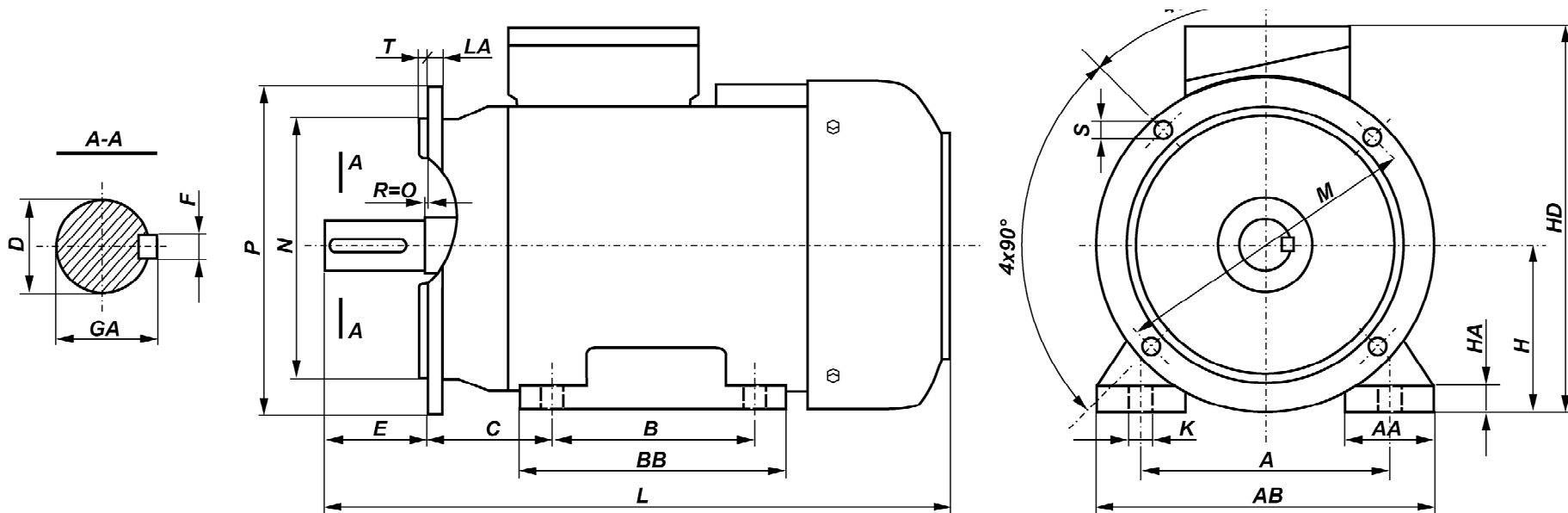
**WYMIARY GABARYTOWO- MONTAŻOWE PRĄDNIC  
FORMA WYKONANIA NA ŁAPACH IM B3**



**Opisy oznaczeń wymiarów gabarytowo-montażowych prądnic [mm]**

Typ prądnicy	A	B	C	D	E	F	GA	H	HA	K	AA	AB	BB	HD	L
PMzh 80-.A	125	100	50	19j6	40	6h9	21.5	80	9	10	55	160	130	200	266
PMzh 80-.B	125	100	50	19j6	40	6h9	21.5	80	9	10	55	160	130	200	278
PMzh 90S ...	140	100	56	24j6	50	8h9	27	90	10	10	50	170	153	220	305
PMzh 90L ...	140	125	56	24j6	50	8h9	27	90	10	10	50	170	153	220	330
PMzh 90X ...	140	125	56	24j6	50	8h9	27	90	12	10	69	182	198	210	357
PMzg 100L ...	160	140	63	28j6	60	8h9	31	100	14	12	45	200	172	240	376
PMzg 112M ...	190	140	70	28j6	60	8h9	31	112	14	12	54	230	174	276	384
PMzg 132S ...	216	140	89	38k6	80	10h9	41	132	16	12	56	278	182	310	463
PMzg 132S-2B	216	140	89	38k6	80	10h9	41	132	16	12	56	278	220	310	501
PMzg 132M ...	216	178	89	38k6	80	10h9	41	132	16	12	56	278	220	310	501
PMzg 160M ...	254	210	108	42k6	110	12h9	45	160	20	15	60	305	256	370	612
PMzg 160L ...	254	254	108	42k6	110	12h9	45	160	20	15	60	305	300	370	656
PMzg 180M ...	279	241	121	48k6	110	14h9	51.5	180	26	15	70	350	320	408	705
PMzg 180L ...	279	279	121	48k6	110	14h9	51.5	180	26	15	70	350	320	408	705

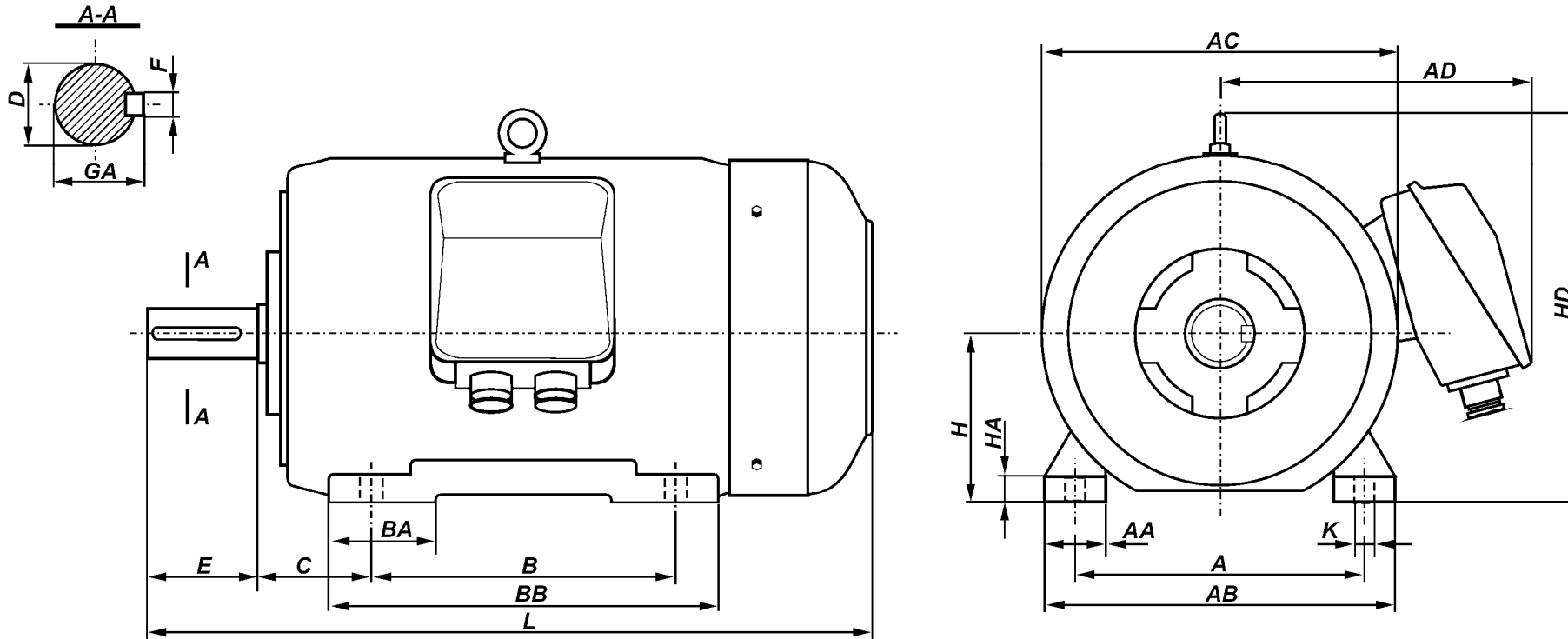
**WYMIARY GABARYTOWO- MONTAŻOWE PRĄDNIC  
FORMA WYKONANIA KOŁNIERZOWA NA ŁAPACH IM B35**



**Opisy oznaczeń wymiarów gabarytowo-montażowych prądnic [mm]**

Typ prądnicy	A	B	C	D	E	F	GA	H	HA	K	AA	AB	BB	HD	L	LA	M	N	P	T	S
<b>PMLzh 80-.A</b>	125	100	50	19j6	40	6h9	21.5	80	9	10	55	160	130	200	266	10	165	130j6	200	3,5	12
<b>PMLzh 80-.B</b>	125	100	50	19j6	40	6h9	21.5	80	9	10	55	160	130	200	278	10	165	130j6	200	3,5	12
<b>PMLzh 90S ...</b>	140	100	56	24j6	50	8h9	27	90	10	10	50	170	153	220	305	8	165	130j6	200	3,5	12
<b>PMLzh 90L ...</b>	140	125	56	24j6	50	8h9	27	90	10	10	50	170	153	220	330	8	165	130j6	200	3,5	12
<b>PMLzh 90X ...</b>	140	125	56	24j6	50	8h9	27	90	12	10	69	182	198	210	357	10	165	130j6	200	3,5	12
<b>PMLzg 100L ...</b>	160	140	63	28j6	60	8h9	31	100	14	12	45	200	172	240	376	11	215	180j6	250	4	15
<b>PMLzg 112M...</b>	190	140	70	28j6	60	8h9	31	112	14	12	54	230	174	276	384	12	215	180j6	250	4	15
<b>PMLzg 132S ...</b>	216	140	89	38k6	80	10h9	41	132	16	12	56	278	182	310	463	12	265	230j6	300	4	15
<b>PMLzg 132S-2B</b>	216	140	89	38k6	80	10h9	41	132	16	12	56	278	220	310	501	12	265	230j6	300	4	15
<b>PMLzg 132M...</b>	216	178	89	38k6	80	10h9	41	132	16	12	56	278	220	310	501	12	265	230j6	300	4	15
<b>PMLzg 160M...</b>	254	210	108	42k6	110	12h9	45	160	20	15	60	305	256	370	612	13	300	250j6	350	5	19
<b>PMLzg 160L ...</b>	254	254	108	42k6	110	12h9	45	160	20	15	60	305	300	370	656	13	300	250j6	350	5	19
<b>PMLzg 180M...</b>	279	241	121	48k6	110	14h9	51.5	180	26	15	70	350	320	408	705	13	300	250j6	350	5	19
<b>PMLzg 180L ...</b>	279	279	121	48k6	110	14h9	51.5	180	26	15	70	350	320	408	705	13	300	250j6	350	5	19
<b>PMLzg 200L ...</b>	318	305	133	55m6	110	16h9	59	200	32	19	80	400	380	485	810	16,5	350	300j6	400	5	18

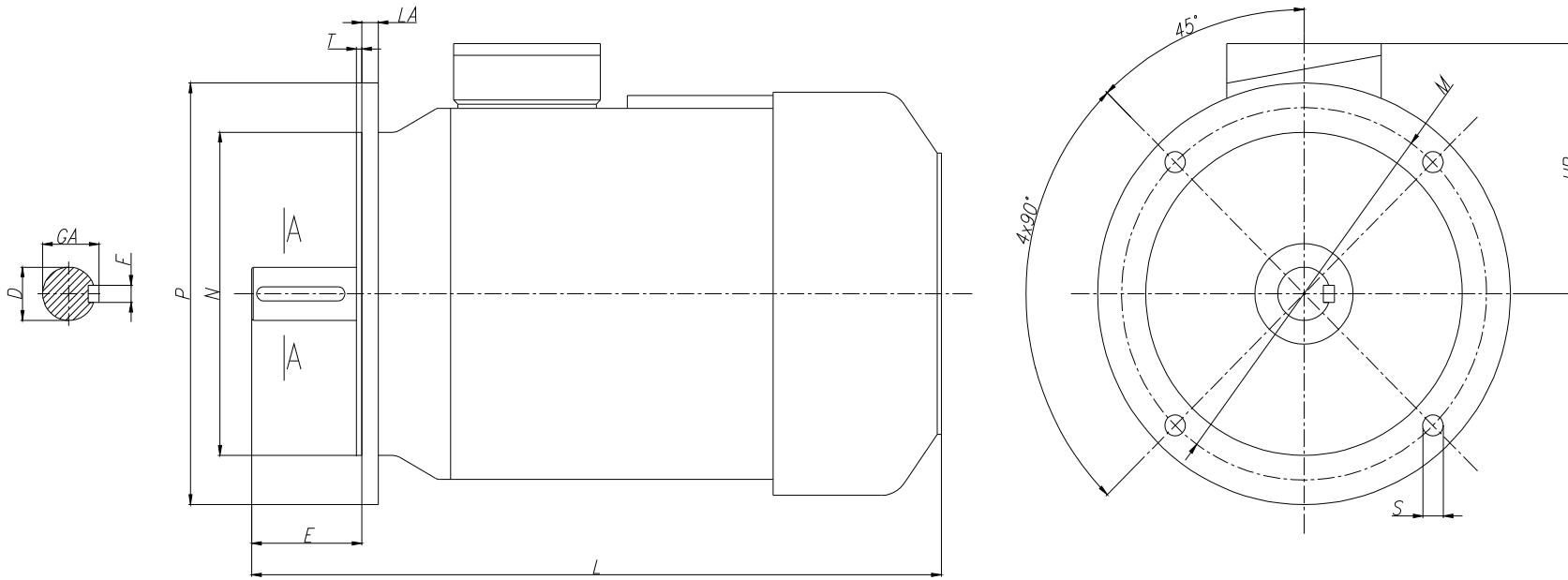
**WYMIARY GABARYTOWO- MONTAŻOWE PRĄDNIC  
FORMA WYKONANIA NA ŁAPACH IM B3**



**Opisy oznaczeń wymiarów gabarytowo-montażowych prądnic [mm]**

Typ prądnicy	A	B	C	D	E	F	GA	H	HA	K	AA	AB	AC	AD	BA	BB	HD	L
PMzg200 L..	318	305	133	55m6	110	16h9	59	200	32	19	80	400	450	355	100	380	485	810
PMzg225 S..	356	286	149	60m6	140	18h9	64	225	34	19	85	445	505	375	110	355	535	860
PMzg225 M2	356	311	149	55m6	110	16h9	59	225	34	19	85	445	505	375	110	380	535	855
PMzg225 M..	356	311	149	60m6	140	18h9	64	225	34	19	85	445	505	375	110	380	535	885
PMzg250 M2	406	349	168	60m6	140	18h9	64	250	36	24	90	495	540	415	120	420	590	980
PMzg250 M..	406	349	168	65m6	140	18h9	69	250	36	24	90	495	540	415	120	420	590	980
PMzg280 S2	457	368	190	65m6	140	18h9	69	280	40	24	100	560	620	450	165	520	660	1040
PMzg280 S..	457	368	190	75m6	140	20h9	79,5	280	40	24	100	560	620	450	165	520	660	1040
PMzg280 M2	457	419	190	65m6	140	18h9	69	280	40	24	100	560	620	450	165	520	660	1040
PMzg280 M..	457	419	190	75m6	140	20h9	79,5	280	40	24	100	560	620	450	165	520	660	1040

**WYMIARY GABARYTOWO- MONTAŻOWE PRĄDNIC  
FORMA WYKONANIA NA ŁAPACH IM V3**

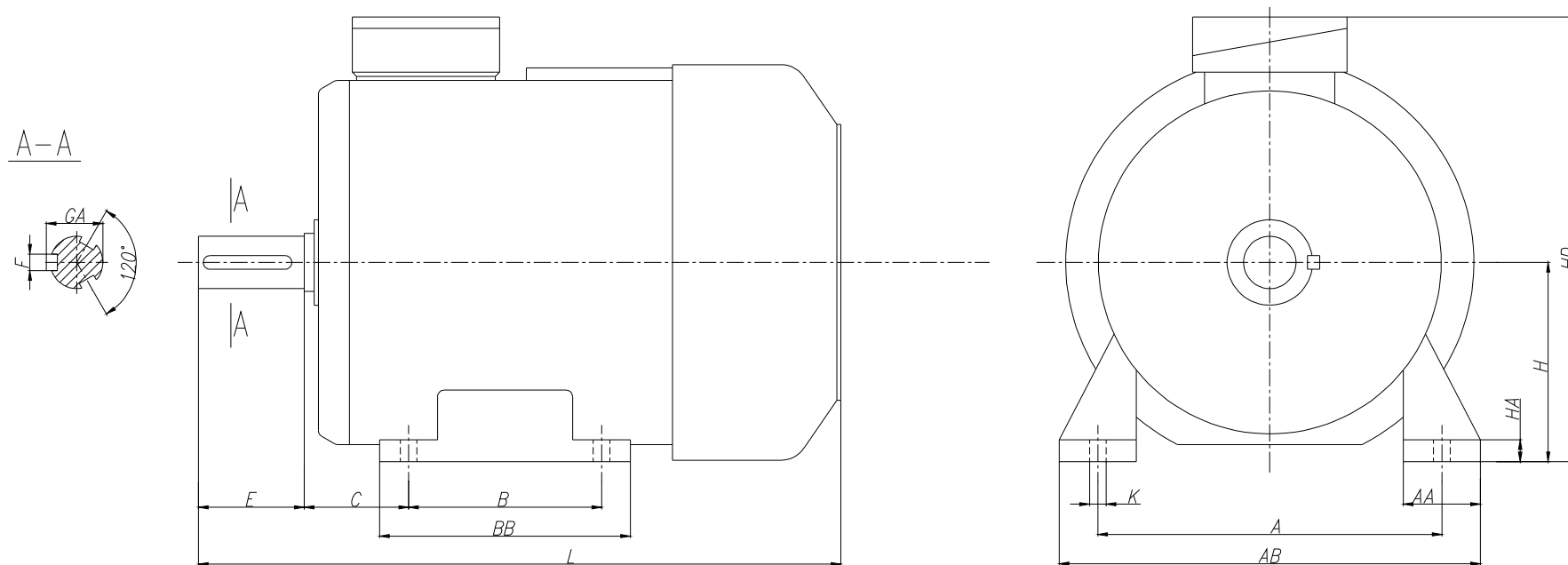


**Opisy oznaczeń wymiarów gabarytowo-montażowych prądnic [mm]**

Typ prądnicy	D	E	F	GA	M	N	P	LA	T	S	HB	L
<b>PMKzg 132M</b>	38k6	80	10h9	41	265	230j6	300	12	4	15	178	501

Branżowy Ośrodek Badawczo-Rozwojowy Maszyn Elektrycznych  
**KOMEL – Zakład Wdrożeńiowy**  
 ul. Montuszkі 29, 41-209 Sosnowiec  
 tel. (32) 299-93-81, fax: (32) 259-99-48  
 e-mail: zaklad@komet.katowice.pl, http://www.komet.katowice.pl

**WYMIARY GABARYTOWO- MONTAŻOWE PRĄDNIC**  
**FORMA WYKONANIA NA ŁAPACH IM B3 – Wał wydłużony**



Opisy oznaczeń wymiarów gabarytowo-montażowych prądnic [mm]															
Typ prądnicy	A	B	C	D	E	F	GA	H	HA	K	AA	AB	BB	HD	L
<b>PMzg 132M</b>	216	178	89	38k6	210	12h9	41	132	16	12	56	278	220	310	631

Branżowy Ośrodek Badawczo-Rozwojowy Maszyn Elektrycznych  
**KOMEL – Zakład Wdrożeńiowy**  
 ul. Montuszkii 29, 41-209 Sosnowiec  
 tel.: (32) 259-93-81, fax: (32) 259-99-48  
 e-mail: zaklad@komel.katowice.pl, http://www.komel.katowice.pl