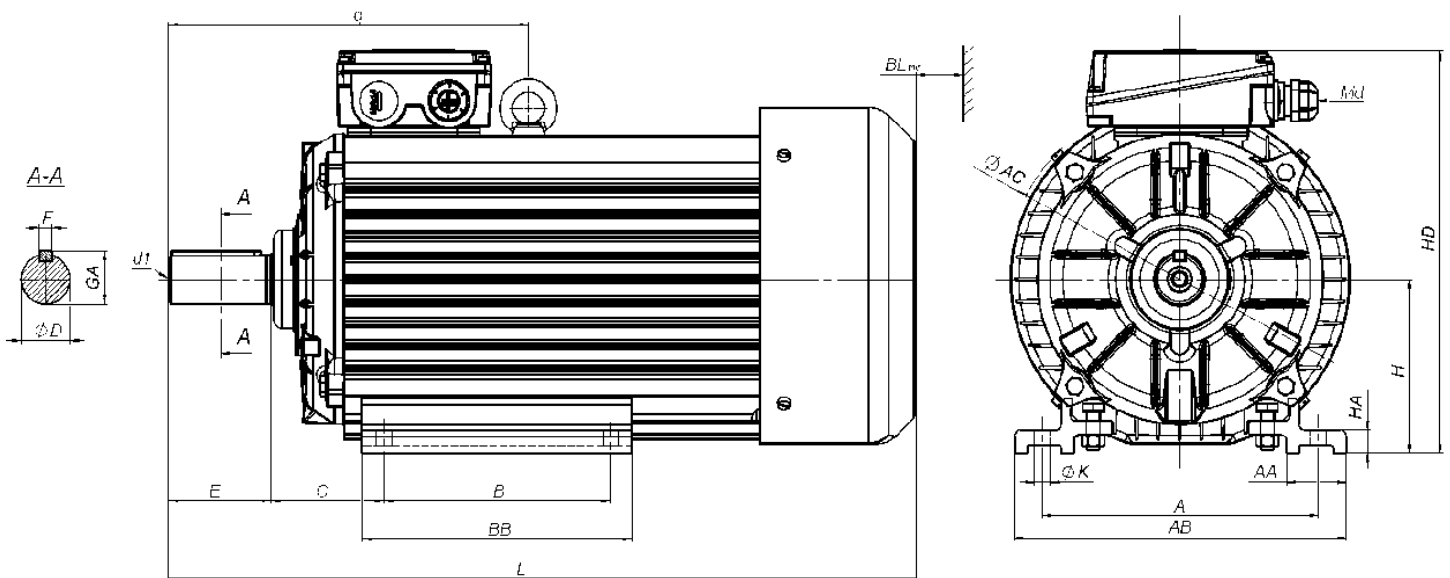


### Wymiary montażowe silników na łapach Mounting dimensions for foot-mounted motors

Typ Type	A	B	C	D	E	F	GA	H	K
	[mm]								
PMzg 132X-16	216	178	89	38k6	80	10h9	41	132	12
PMzg 132XL-16	216	178	89	38k6	80	10h9	41	132	12



### Wymiary gabarytowe silników na łapach Overall dimensions for foot-mounted motors

Typ Type	AA	AB	AC	BB	BL	CA	d1	HA	HD	L	LC	q	Md	Łożysko nr Bearing No
	[mm]													
PMzg 132X-16	47	260	274	212	40	-	M12	16	310	531	-	282.5	M 25 x 1.5	6308 2Z
PMzg 132XL-16	47	260	274	212	40	-	M12	16	310	587	-	282.5	M 25 x 1.5	6308 2Z

**Formy wykonania:**

- IM 1001 - wg IEC 60034-7. PN-EN 60034-7
- IM B3 - wg IEC 60034-7. PN-EN 60034-7

**Mounting forms:**

- IM 1001 - per IEC 60034-7
- IM B3 - per IEC 60034-7