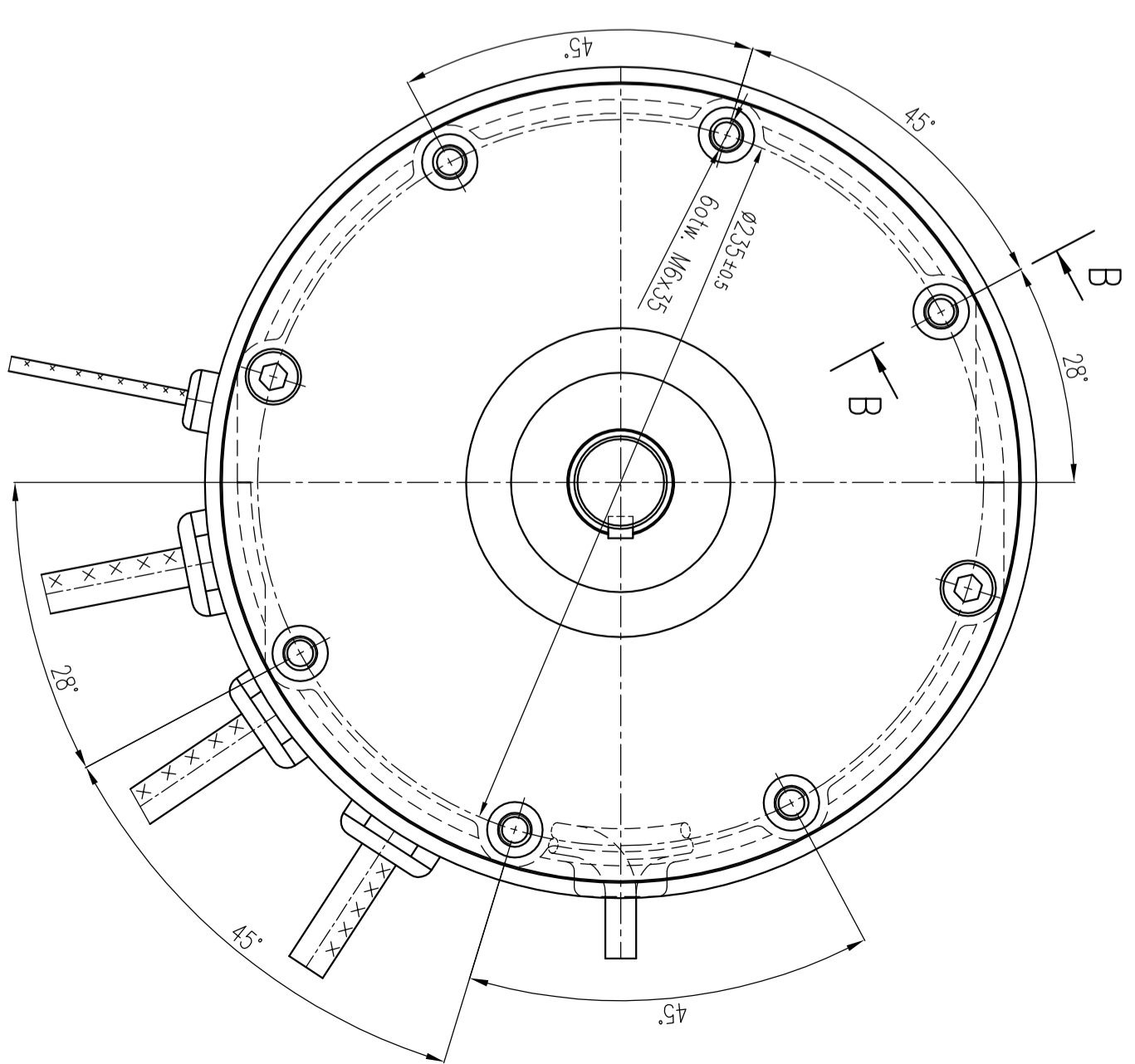
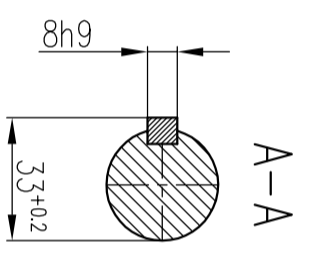
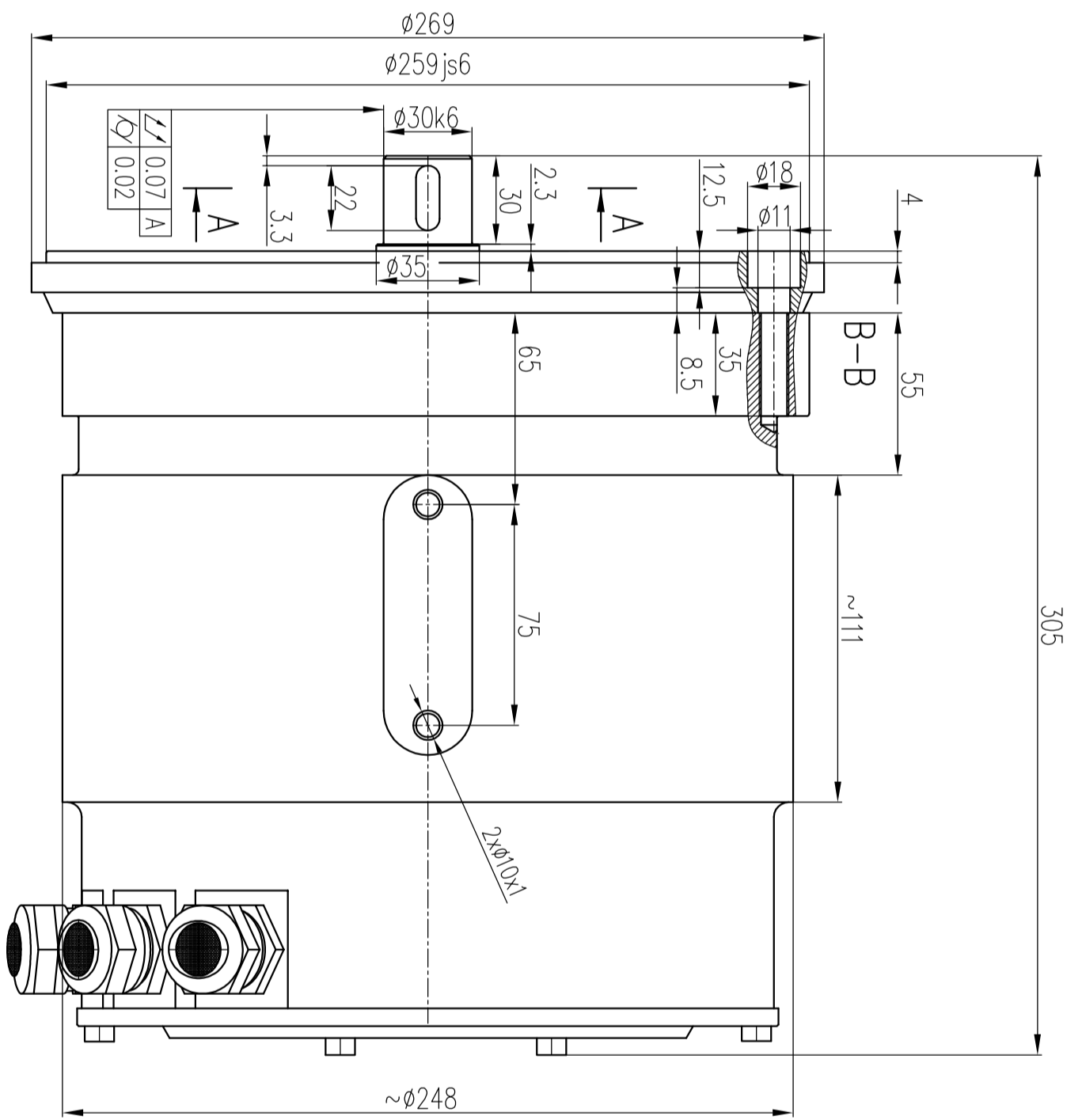
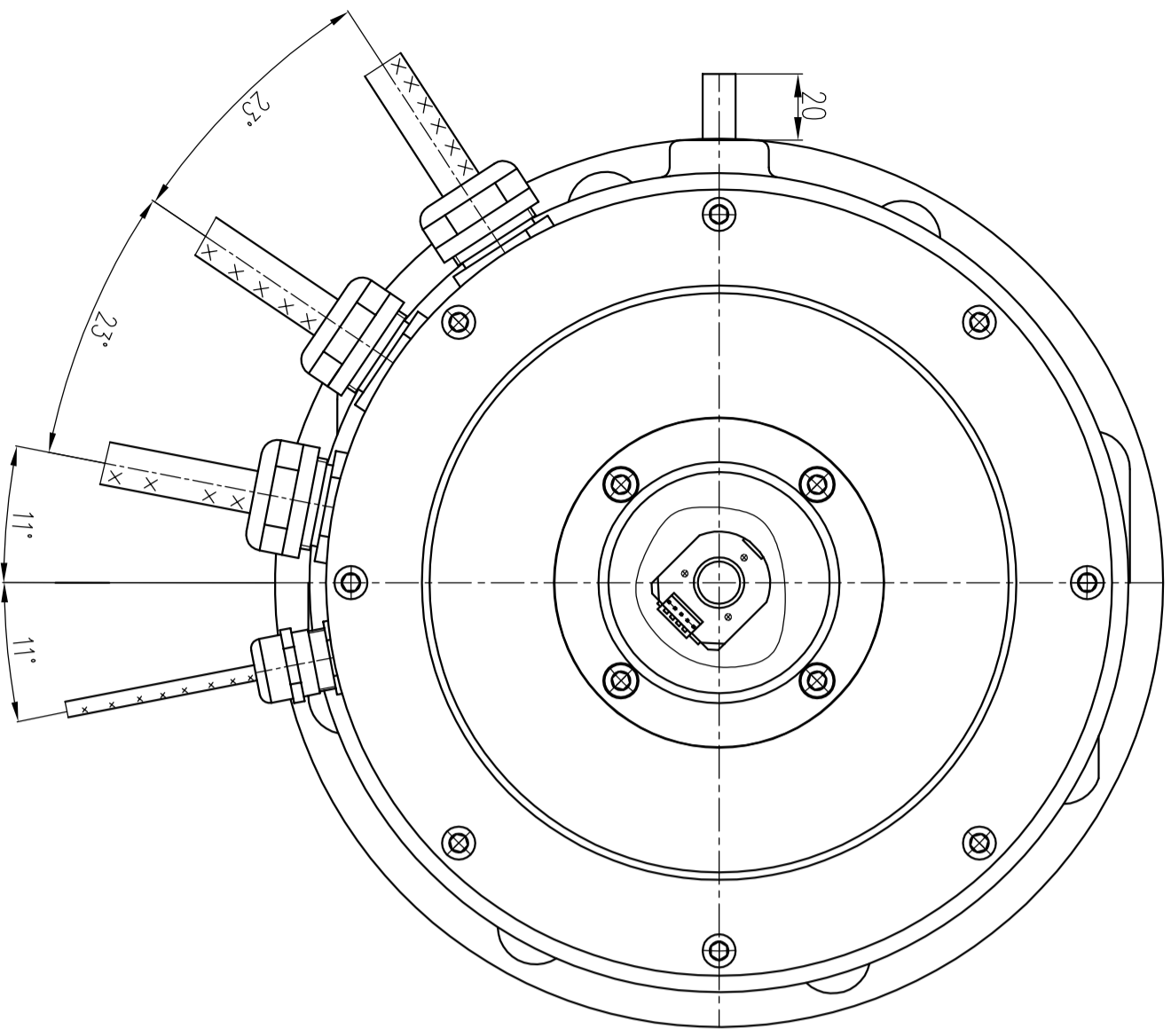


Wymiar	Odczyty
i toleranc.	

Tolerancje wymiarów nietolerowanych
wg: PN-EN 22768-1:1999-m



CG2-010028

liczba sztuk	Nazwa części (zespołu)	Nr rys. lub normy	Nr kol.	Materiał	Masa	Uwagi
Nr zmiany	Zamiast	Powinno być	Podpis	Data	Typ: SMwSPA132S-4 (Standard-unikowny)	
ilość zmian					Overall dimensions ~44	
Konstr. Brygora	Podpis	Data	Nazwa przedmiotu: Overall dimensions			
Rysował Brygora		11.2009	Masa kg			
Sprawdził Tomaszewicz		11.2009	Zest. przez rys.:			
Zatwierdził			Zest. rys.: KOMETL CG2-010028			
Podziałka: 1:2	BRANŻOWY OŚRODEK BADAWCZO-ROZWOJOWY MASZYN ELEKTRYCZNYCH W KATOWICACH		Arkuszez ilość ark.			